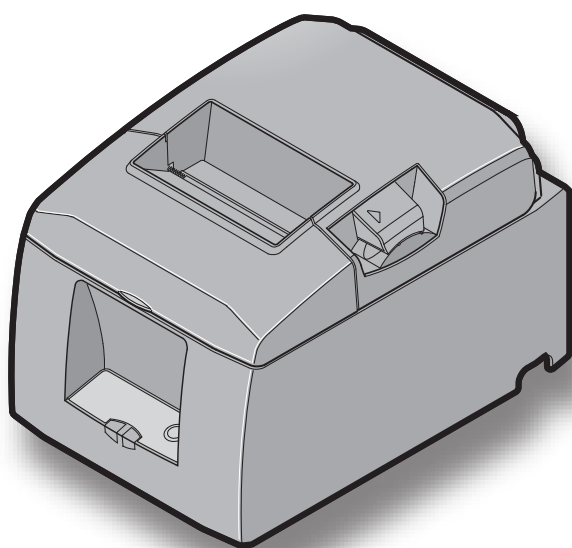


感熱式印表機

TSP650II 系列

型號: TSP650

硬體手冊



star 

注意符號



這些標識貼在熱敏打印頭附近。熱敏打印頭在剛剛打印結束時溫度很高，切勿觸摸。靜電會損壞熱敏打印頭。爲了防止靜電對熱敏打印頭造成損壞，切勿觸摸。



此符號貼于切紙刀旁。切勿觸摸切紙刀，否則你的手指有可能受傷。



此符號貼于外部設備接口處。切勿把它與電話相連。



此符號以標籤或刻印形式貼于固定外殼用螺絲或保護片處，除維修人員外任何人不得打開。非維修人員不得擰開這些螺絲。危險！此處為高電壓區。

台灣RoHS限用物質含有量標示

請掃描右方QR Code或參考下列網址
<http://www.star-m.jp/prjump/000080.html>



國家通訊傳播委員會(NCC)警告

根據「低功率電波輻射性電機管理辦法」第十條

製造、輸入或販賣低功率射頻電機者，應於低功率射頻電機使用說明書內加印第十二條及第十四條之規定內容。

「低功率電波輻射性電機管理辦法」第十二條

經型式認證合格之低功率射頻電機，非經許可，公司、商號或使用者均不得擅自變更頻率、加大功率或變更原設計之特性及功能。

「低功率電波輻射性電機管理辦法」第十四條

低功率射頻電機之使用不得影響飛航安全及干擾合法通信；經發現有干擾現象時，應立即停用，並改善至無干擾時方得繼續使用。

前項合法通信，指依電信法規定作業之無線電通信。

低功率射頻電機須忍受合法通信或工業、科學及醫療用電波輻射性電機設備之干擾。

商標公告

TSP650II: Star Micronics Co., Ltd.

注意事項

- 保留所有權利。未經STAR明確許可，禁止以任何形式複製本手冊的任何部分。
- 本手冊內容如有變更，恕不另行通知。
- 本公司已在印刷前竭盡全力確保本手冊內容的準確性。如果您發現任何錯誤，請向STAR反應，對此我們深表感謝。
- 儘管如此，對於本說明書中可能出現的錯誤，STAR不承擔任何責任。
- IOS is a trademark or registered trademark of Cisco in the U.S. and other countries and is used under license.
- Android is a trademark of Google Inc.
- Windows is registered trademarks of Microsoft Corporation.
- Bluetooth® wordmark and logo are registered trademarks owned by Bluetooth SIG, Inc.

版權所有© 2013-2017 Star Micronics Co., Ltd.

代理商：大睿股份有限公司

聯絡電話：(02)2763-2715

目錄

1. 開箱和安裝	5
1-1. 開箱	5
1-2. 安裝注意事項	6
2. 部件與術語	7
3. 安裝	8
3-1. 將連接線連接到電腦	8
3-2. 連接打印電纜到打印機.....	9
3-3. 連接選購的交流適配器.....	12
3-4. 打開電源.....	13
3-5. 連接外置設備	13
3-6. 安裝卷紙.....	14
3-7. 藍牙設定 (僅限藍牙介面機型).....	17
3-8. 安裝注意事項	22
4. 安裝配件	24
4-1. 安裝壁掛配件	24
4-2. 貼上墊片.....	26
4-3. 安裝開關保護蓋.....	26
5. 調整紙張不足感測器	27
6. 錯誤指示燈	28
6-1. 可恢復性故障	28
6-2. 不可恢復性故障.....	28
7. 防止與清除卡紙	29
7-1. 防止卡紙.....	29
7-2. 清除卡紙.....	29
7-3. 鬆開被上鎖的切刀 (僅限自動切刀型號).....	30
8. 維護	31
8-1. 清潔熱印頭	31
8-2. 清潔橡膠滾軸	31
8-3. 清潔紙張托架及週邊區域	31

1. 開箱和安裝

1-1. 開箱

打開印表機的機箱，確認包含了以下所有的附件。

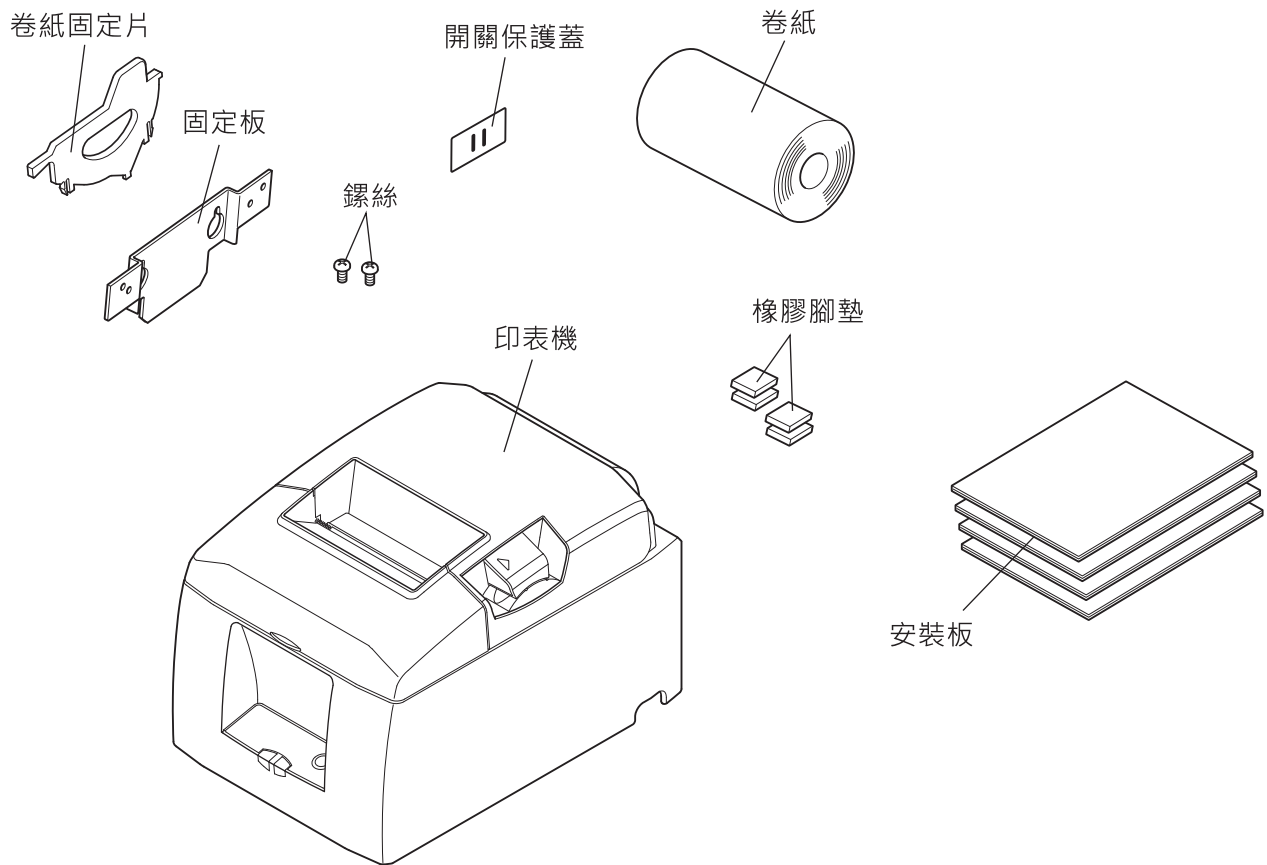


圖 1-1 開箱

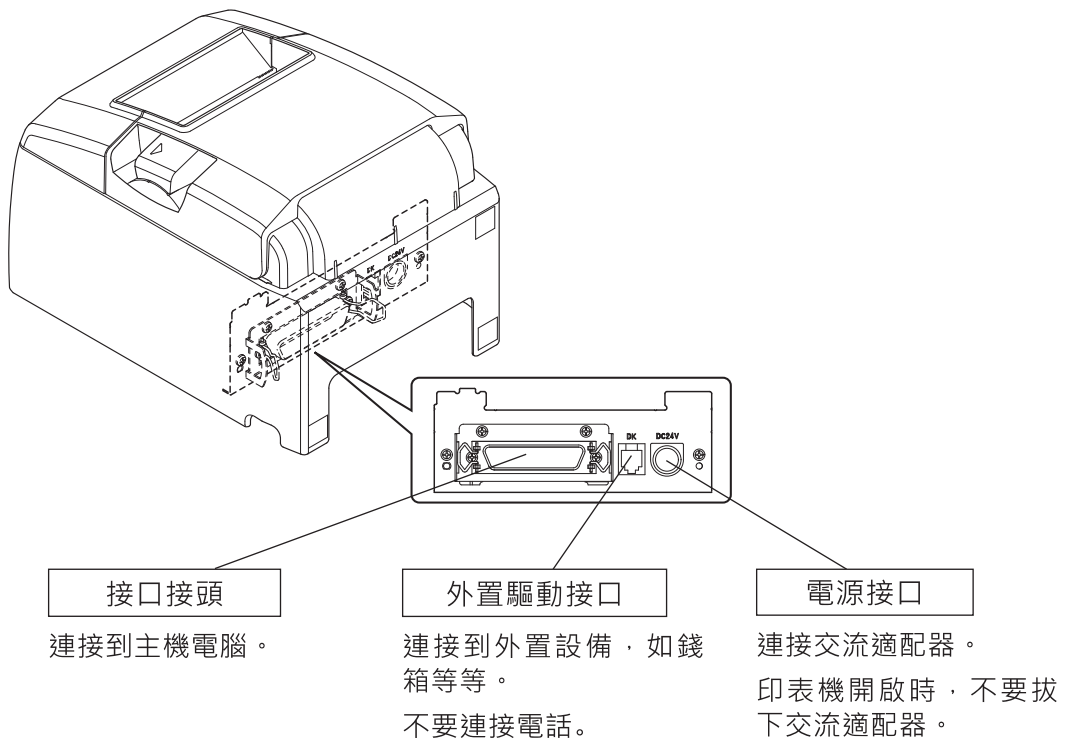
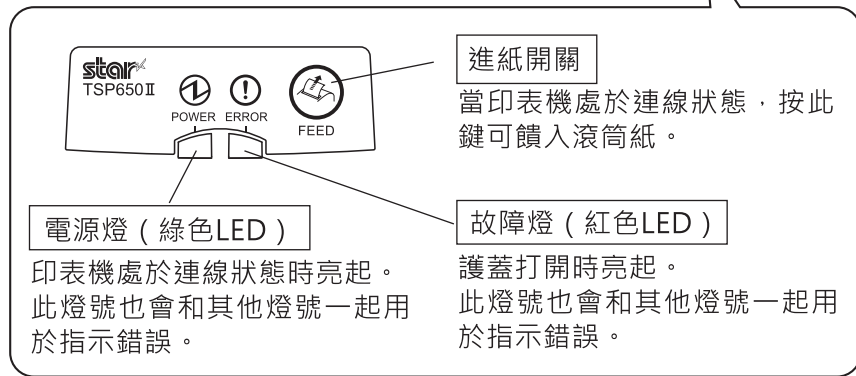
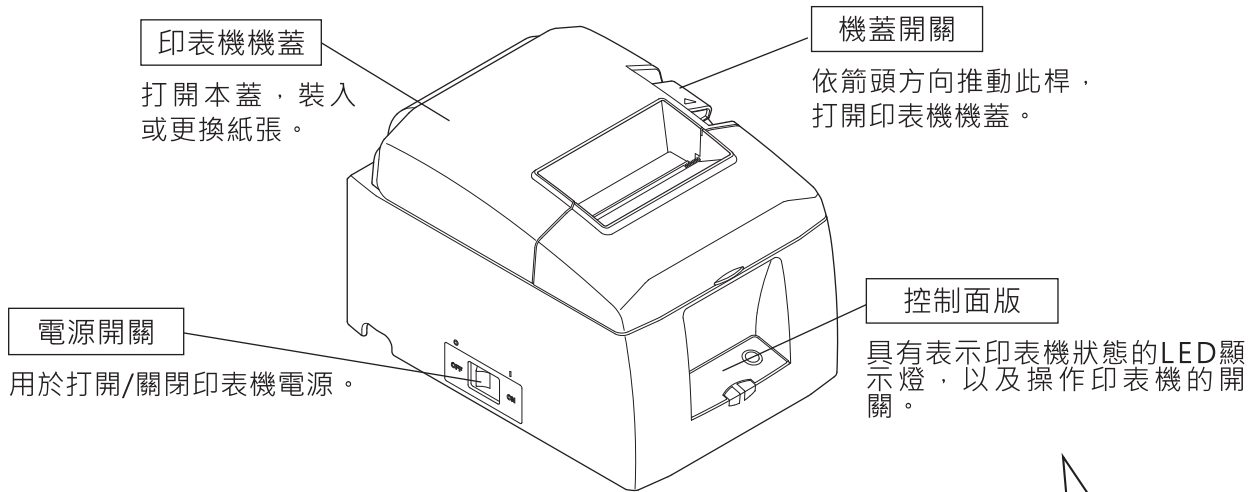
如果缺少某些部件，請與提供印表機的銷售商聯繫並索取遺失部分。要保留原包裝箱和包裝物件，以備以後萬一需要重新包裝、運輸時使用。

1-2. 安裝注意事項

開箱之前，請選擇印表機安裝位置並注意以下各項：

- ✓ 選擇穩固、平坦的工作面，使印表機平穩不會受震動。
- ✓ 要連接的電源插座應在附近且不受遮擋。
- ✓ 確保印表機盡量靠近主機，方便兩者連接。
- ✓ 確保印表機不受陽光直射。
- ✓ 確保印表機遠離加熱器及其它發熱源。
- ✓ 確保週邊環境清潔、乾燥、無灰塵。
- ✓ 確保印表機連接到可靠的電源插座。不要與其他電器，如影印機、冰箱等共用一個電源插座。
- ✓ 確保使用印表機的房間不要太過潮濕。
- ✓ 本裝置採用DC馬達與具有電子接點的開關。
避免在可能有矽氣揮發的環境中使用本裝置。
- ✓ 請依照當地法規處理印表機。
- ✓ 請在環境需求指示的範圍內使用本印表機。
即使環境溫度及濕度在規定範圍內，仍應避免在急遽變化的環境條件下使用。適合的操作溫度範圍如下：
操作溫度：5°C 至 45°C
- ✓ 如需棄置印表機，請遵守當地法律規範。

2. 部件與術語

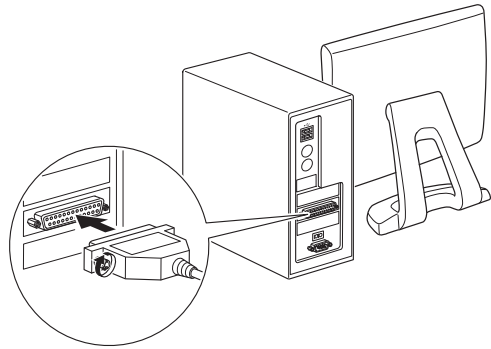


3. 安裝

3-1. 將連接線連接到電腦

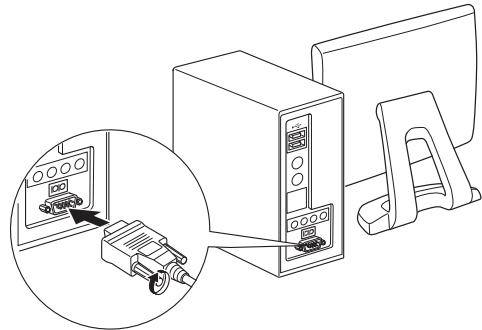
3-1-1. 平行接口線

將平行接口線連接到電腦的平行連接埠。



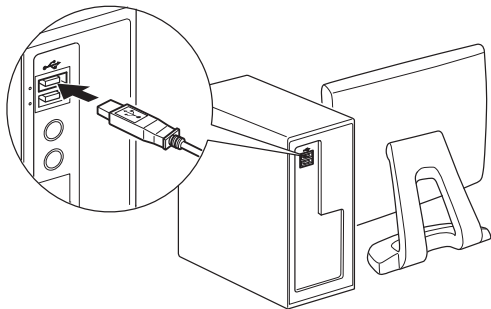
3-1-2. RS-232C接口線

將RS-232C接口線連接到電腦的RS-232C連接埠。



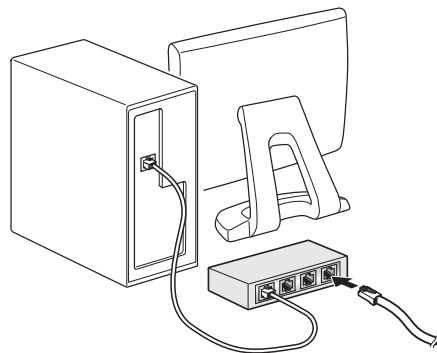
3-1-3 USB介面電纜

將USB介面電纜連接到電腦的USB埠。



3-1-4 乙太網介面電纜

將乙太網介面電纜連接到電腦的乙太網埠。



3-2. 連接打印電纜到打印機

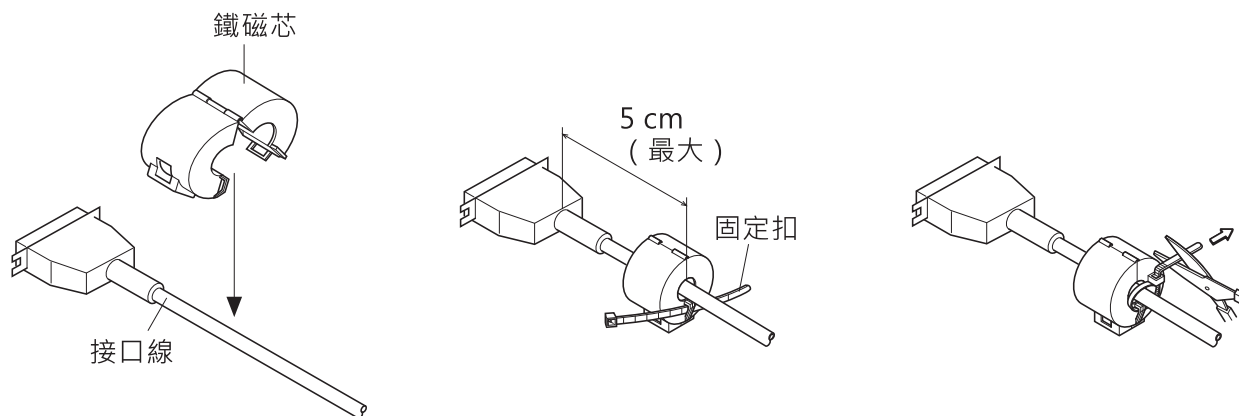
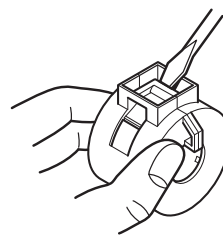
請注意，並未提供接口線。請使用符合規格的連接線。

△注意

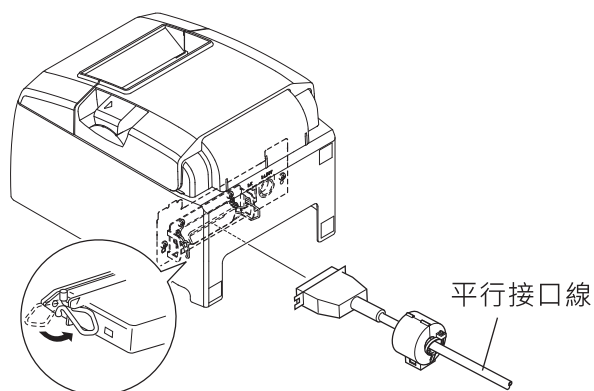
連接/拔出接口線前，確認印表機及所有與印表機相連的設備電源都已關閉。而且電源線插頭已從AC插座拔出。

3-2-1. 平行接口線

- (1) 確保印表機已關閉。
- (2) 如圖所示，將鐵磁芯扣緊在連接線上。
- (3) 將固定扣穿入鐵磁芯。
- (4) 將固定扣環繞連接線，並拉緊固定扣，用剪刀剪下多餘部分。



- (5) 將接口線與印表機后面的接口連接。
- (6) 扣緊接口兩邊的扣杆。



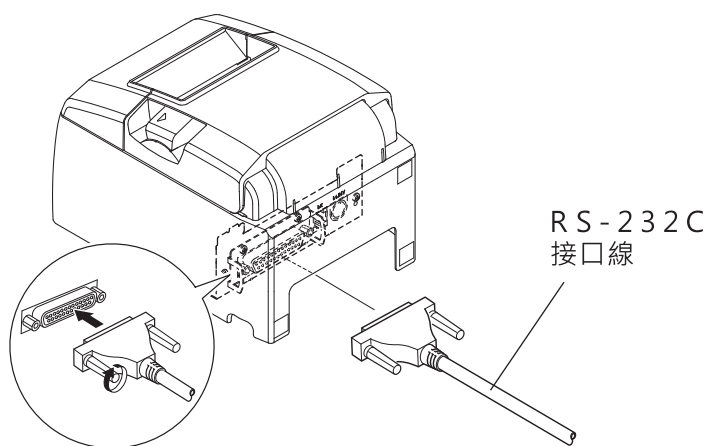
3-2-2. RS-232C接口線

- (1) 確保印表機已關閉。

△注意

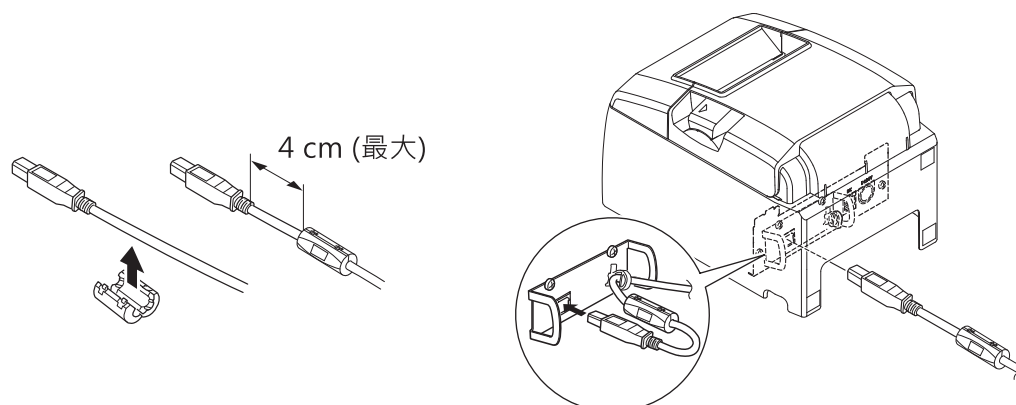
連接/拔出接口線前，確認印表機及所有與印表機相連的設備電源都已關閉。而且電源線插頭已從AC插座拔出。

- (2) 將接口線與印表機后面的接口連接。
- (3) 擰緊接口螺絲。



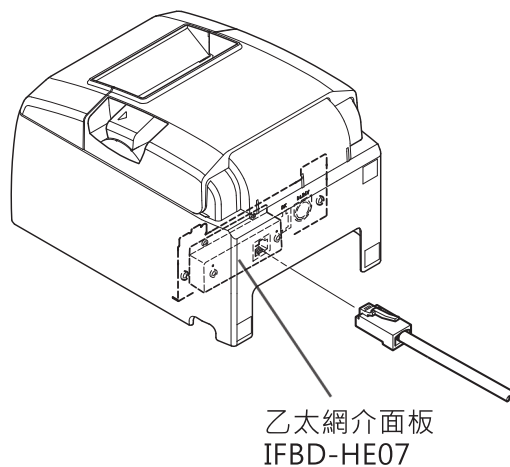
3-2-3. USB介面電纜

如右圖所示，將鐵磁芯扣緊在USB電纜上，並確保電纜穿過圖中所示的電纜固定扣。



3-2-4. 連接乙太網電纜

將介面電纜與印表機後面的介面連接。



■ 連結中斷偵測功能

乙太網介面模式具備連結中斷偵測功能。開啟印表機時，如果乙太網電纜未連接，電源與故障燈會每隔4秒同時亮起、熄滅，表示連結中斷。

請務必將乙太網電纜從電腦或集線器連接至印表機，然後開啟印表機的電源。

3-3. 連接選購的交流適配器

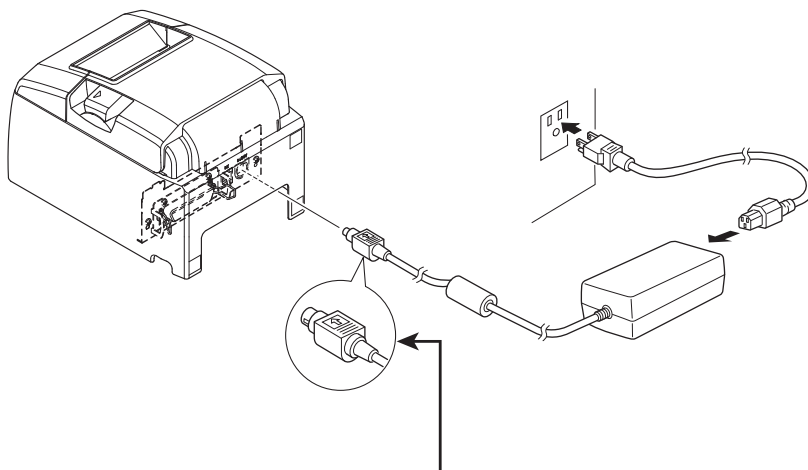
備註：連接/拔出交流適配器前，確認印表機及所有印表機相連的設備電源都已關閉。而且電源線插頭已從AC插座拔出。

(1) 將交流適配器與電源線連接。

備註：僅使用標準交流適配器及電源線。

(2) 將交流適配器與印表機的接口連接。

(3) 將電源線插頭插入AC插座。



⚠ 注意

拔出連接線時，請握住連接線接頭再拉出。鬆開鎖能更容易拔出接頭。
過度用力拉出連接線可能會對接頭造成損壞。

備註：建議您使用標準 AC 電源電壓器及電源線。

如果沒有使用選購 AC 電源變壓器 (PS60A-24B1 系列)，改用自備的電源供應器，請注意以下幾點：

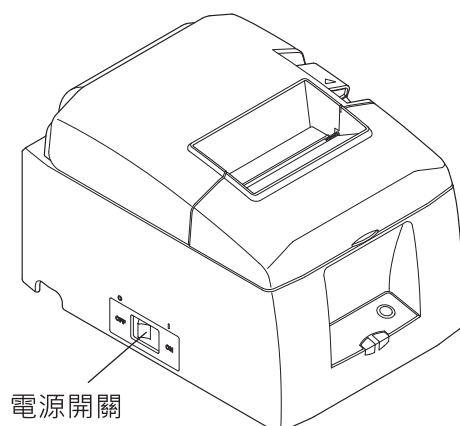
- 使用 24 VDC \pm 10%、2.1 A 以上的電源供應器。
(請選擇電流容量適合實際列印比的電源供應器。)
- 使用支援 SELV 輸出或 LPS (限定電源) 的電源供應器。
- 考量印表機安裝環境的噪音，並採取適當措施以免印表機受到靜電、AC 線路雜訊等的影響。

3-4. 打開電源

確認電源線已如第3-4節所述連接好。

將印表機前側的電源開關打到ON的位置。

控制面板上的POWER燈將亮起。



3-5. 連接外置設備

您可以用模壓插頭連接一台外置設備到印表機。有關模壓插頭的具體型號，請參閱第50頁上的“模壓插頭”一節。備註：此印表機未提供模壓插頭線或連接線，需要選擇一種合適您應用的連接線。

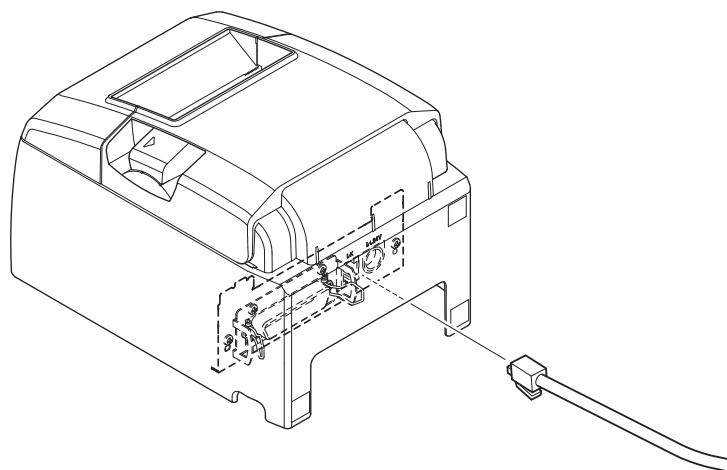
△注意

在進行連接時，請關閉印表機電源，將插頭從電源插座上拔出，並且關閉電腦。

在印表機後面連接外置設備驅動連接線。

△注意

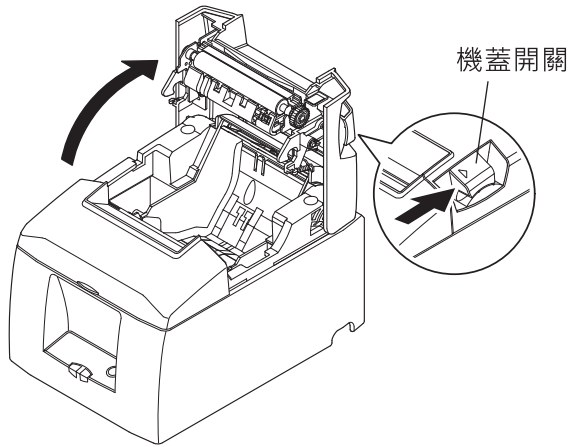
勿在外置設備驅動接口連接電話線。否則將損壞印表機。
並且，為了安全起見，勿在可能會承受有外接電壓情況下將導線連接到外置設備驅動接口。



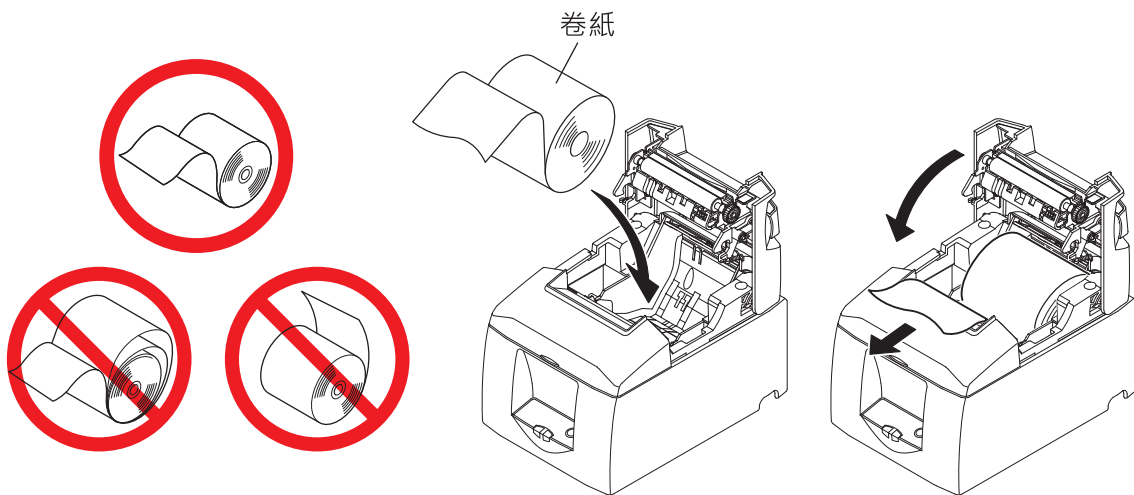
3-6. 安裝卷紙

確保使用的卷紙符合印表機規格。

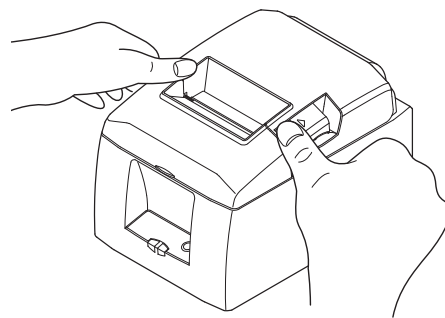
- 1) 將機蓋開關按箭頭所示方向推，可打開機蓋。



- 2) 注意裝入紙的方向，將紙放入凹槽內，並將紙向前拉出。



- 3) 把印表機蓋兩邊往下按，蓋住印表機。



備註1: 不要斜著拉出紙張的末端，因為這樣會造成卡紙或紙張未對齊。

2: 確認蓋好了印表機蓋。

3: 打開或闔上印表機護蓋時，小心不要夾到手指。

4: 闔上印表機護蓋後，印表機會執行初始作業 (從進紙到紙張裁切)。在完成初始作業前，請勿打開印表機護蓋。

3-6-1. 紙卷規格

厚度：	53-85 μ m
寬度：	79.5 \pm 0.5mm 57.5 \pm 0.5mm
卷紙外徑：	\varnothing 83mm 或以下
紙卷後的寬度：	80 ^{+0.5} ₋₁ / 58 ^{+0.5} ₋₁ mm
卷紙軸外/內徑	軸內徑 \varnothing 12 \pm 1mm / 軸外徑 \varnothing 18 \pm 1mm
打印面：	卷紙的外面。

備註1: 請勿以膠水或膠帶將滾筒紙與紙軸黏在一起。

2: 請勿摺疊紙張的尾端。

3: 有關建議感熱紙的詳細資訊，請參閱以下網頁。

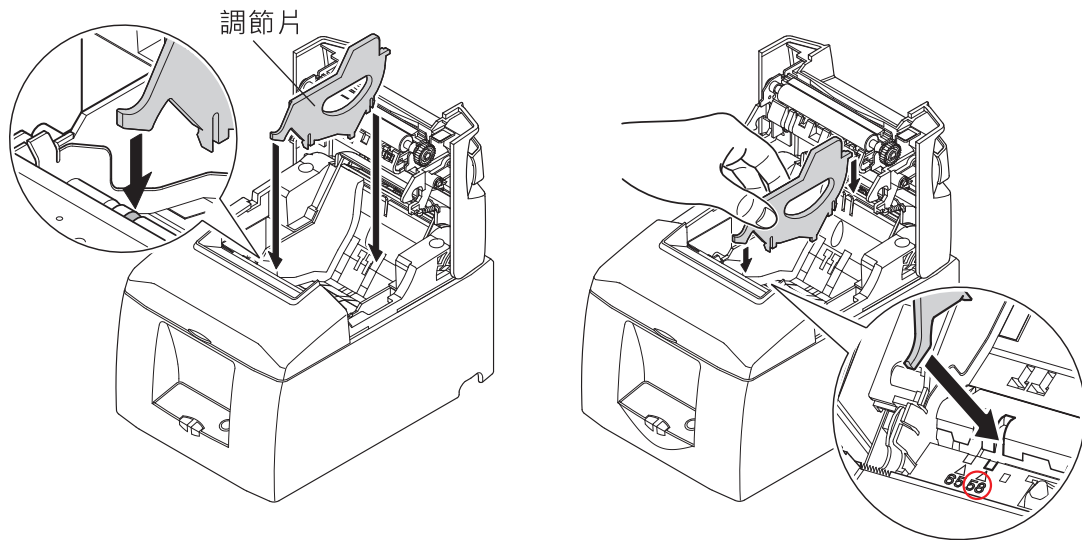
<http://www.starmicronics.com/support/>

3-6-2. 變更紙張寬度

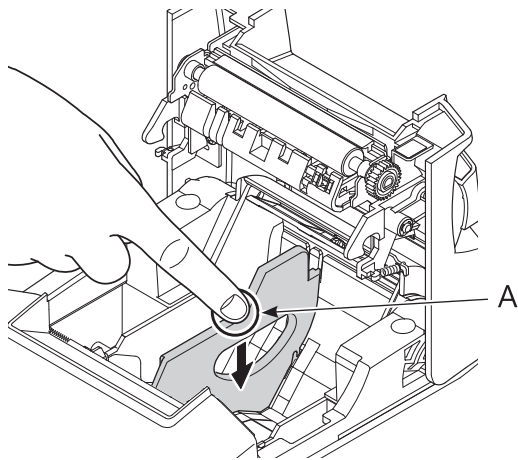
使用寬度 57.5 mm 的滾筒紙時，將隨附的滾筒紙定位器裝入印表機。當變更有效列印寬度 (滾筒紙寬度) 時，請變更印表機工具的記憶體切換設定。

如需詳細資訊，請參閱印表機工具說明。

(1) 將滾筒紙定位器確實裝入標示「△58」的印表機插槽內，如下圖所示。



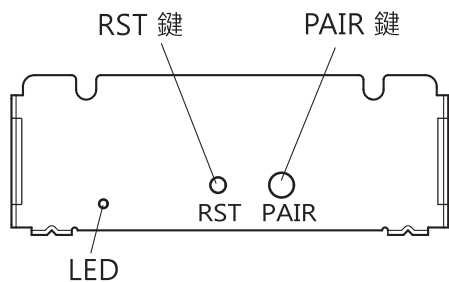
(2) 插入調節片，向下壓標有「A」的部位直至其發出喀嗒聲並入位。



備注1: 請勿將滾筒紙定位器裝入標示「△65」的插槽內。
這可能會導致問題。

2: 當印表機正在使用中時，請勿變更紙張寬度。
熱感應印字頭、橡膠滾輪及裁刀的磨損程度根據紙張寬度而定。
磨損程度的變化可能造成列印及裁切問題。

3-7. 藍牙設定 (僅限藍牙介面機型)



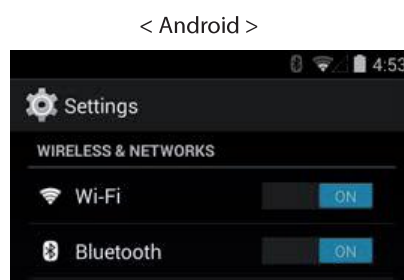
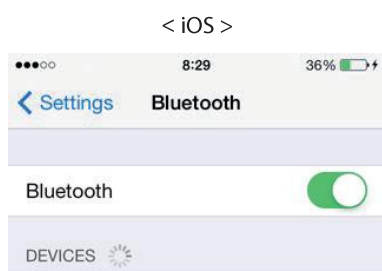
- <LED> 會顯示藍牙介面的狀態。
- 綠色 (亮起) : 未連接。
 - 綠色 (閃爍) : 準備開始配對。
 - 藍色 (亮起) : 已連接。
 - 紫色 (閃爍) : 已啟動自動連接。

按照以下步驟，將打印機與主設備配對。

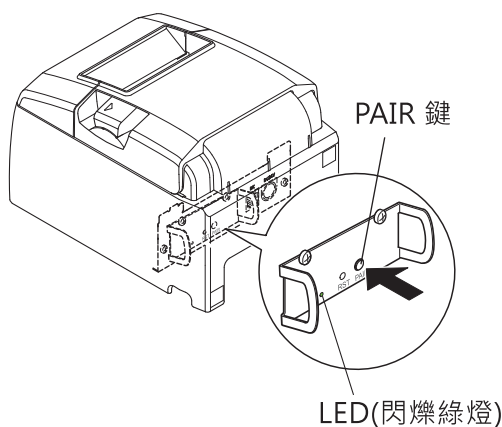
Compatibility list: <http://www.star-m.jp/prjump/000031.html>

3-7-1. 使用 SSP (Simple Secure Pairing) 配對 [預設]

(1) 使用主要裝置時，請按下 [設定] 並將 [藍牙] 設為 ON。



(2) 開啟印表機的電源開關後，按住印表機背面介面上的 PAIR 鍵 5 秒以上，然後放開。LED 將會閃爍綠燈。



(3) 當開始閃爍綠燈時，可在 60 秒內進行配對。
在此期間，從主要裝置執行「搜尋裝置」，然後從顯示的清單中按下相關裝置。

裝置名稱：Star Micronics (預設)

(4) 在 iOS 裝置中，完成配對後，LED 將會自動閃爍藍燈，並將自動連接印表機。在 Android 裝置中，LED 只會在傳送資料時亮起藍燈。

(5) 從主要裝置應用程式連接至印表機，並進行列印。如果列印成功，配對程序到此結束。

附註：在連接主要裝置或中斷其連接後，印表機會立刻執行各項程序。

完成連接後等待大約 0.1 秒，斷開連接後等待大約 0.5 秒，再開始與印表機進行通訊。

3-7-2. 使用 PIN 碼配對

如果不支援 SSP 或需要使用其他方式時，請在主要裝置輸入下列資訊。

PIN： 1234 (預設)
裝置名稱： Star Micronics (預設)

建議您變更 PIN 碼，以獲得更高的安全性。

如需變更 PIN 碼的詳細資訊，請參閱「藍牙工具軟體手冊」。

3-7-3. 自動連接功能 (僅限iOS)

每次使用藍牙與 iPad 等上層 iOS 裝置通訊途中切斷無線連接時，請務必返回上層 iOS 裝置的藍牙設定畫面，並且再次點選欲使用的印表機名稱以建立連接。這是 iOS 規格的要求。

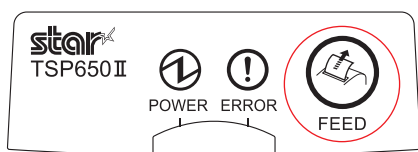
為了節省此步驟，本印表機配備自動連接功能，能自動向上次連接印表機的上層 iOS 裝置要求連線。

此功能的預設值可能會因您使用的印表機型號而異。

請確認您印表機的預設值，以及是否為 ON/OFF 設定，然後依據您的需求調整設定值。

您亦可運用自行列印的方式來了解目前的 ON/OFF 設定。

< 自行列印的確認程序 >



- (1) 請在印表機機蓋關閉的情況下，按住操作面板上的進紙開關，然後啟動電源。
- (2) 此時會開始自行列印，並且列印出 F/W 版本、DIP 開關、記憶切換等設定值。接著會列印出介面資訊，最後列印出目前 ON/OFF 設定。

注意：如果使用非 iOS 的其他裝置時，「自動連接功能」設為 ON，與印表機之間的藍牙通訊就會失敗。若要使用非 iOS 的其他裝置，例如 Android/Windows 裝置，請確保在使用印表機前關閉「自動連接」功能。

如需瞭解如何設定此功能的資訊，請參閱「3-7-4. 設定自動連接」。

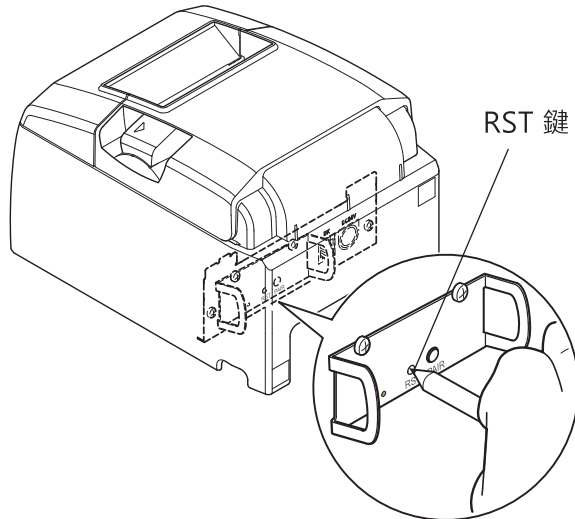
請參閱下表，以瞭解自動連接設定的詳細資訊。

	自動連接 ON	自動連接 OFF
在不需更改父裝置的情況下重新連接	啟動印表機電源後，印表機會自動連接至上次所連接的父裝置。	啟動印表機電源後，請在父裝置的藍牙設定畫面點選本印表機的名稱。
更改已連接的父裝置	關閉已自動連接的上層裝置的電源以中斷藍牙連接。然後，與所需的上層裝置建立配對。	啟動印表機電源後，與所需的上層裝置建立配對。
示範 (建議用法)	直接從一個父裝置連接至印表機時。	以多重父裝置使用印表機時。

3-7-4. 設定自動連接

◆ 從 TSP650II 主機進行設定 (從 ON 更改為 OFF 設定)

- (1) 紙卷已裝入印表機且印表機電源啟動時，印表機正面的 [POWER] LED (綠色) 會亮起。
- (2) 如果按住印表機背面的 [RST] 鍵超過五秒的時間，會進行剛啟動電源時的相同初始運作程序，而印表機正面的 LED 燈都會閃爍。如果在印表機直立的狀態下按 [RST] 鍵，請在 LED 閃爍時重新平放印表機。



- (3) 此時會列印以下資訊。結束後，請關閉印表機電源，然後再啟動電源一次，即可將「自動連接」設為 OFF。

```
< Current Setting >
Auto Connection : OFF

To enable this setting, turn
Printer Power OFF and turn ON.
```

- (4) 為了確保將「自動連接」正確設為 OFF，請執行「3-7-3 自行列印的確認程序」中所述的自行確認步驟。

注意 1：請以相同程序來將「自動連接」OFF改為ON。

2：只有藍牙韌體版本2.0以上才能讓您以按下[RST]鍵的方式切換ON/OFF。

可採用自行列印的方式確認藍牙韌體的版本。(如需了解更多資訊，請參閱「3-7-3 自行列印的確認程序」。)

◆ 從軟體進行設定

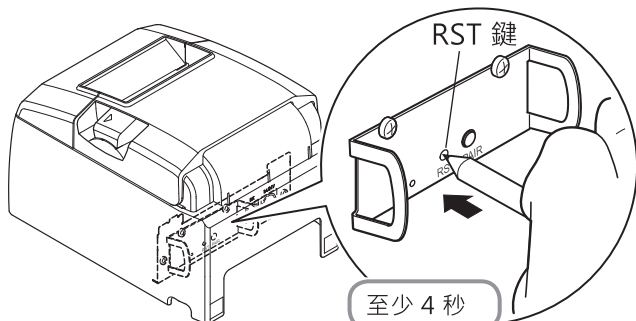
您將裝置與 TSP650II 配對後，請以我們公司所提供的下列應用程式更改「自動連接」。

- iOS：請從以下網站下載「Star Setting Utility」。
<http://www.star-m.jp/prjump/000003.html>
- Android：請從以下網站下載「Star Setting Utility」。
<http://www.star-m.jp/prjump/000004.html>
- Windows：請從以下網站下載「Star Setting Utility」。
<http://www.star-m.jp/prjump/000006.html>

3-7-5. 重設藍牙設定

下列程序說明，如何初始化您變更的設定，例如 PIN 碼、裝置名稱等。

- (1) 插入細長物體（如筆尖）並按下印表機背面 RST 鍵的同時，開啟印表機的電源開關。印表機正面的 POWER LED（綠燈）和 ERROR LED（紅燈）會開始閃爍。
- (2) 按住 RST 鍵 4 秒以上，（備註 1），然後放開。



- (3) 放開 RST 鍵後，如果 LED 停止閃爍且 POWER LED 持續亮起綠燈 12 秒，則代表完成初始化。如果放開 RST 鍵後 LED 持續閃爍超過 12 秒，這表示初始化失敗。請關閉印表機的電源，並嘗試從步驟 1 重新操作。
- (4) 關閉印表機的電源開關，並刪除較高順位裝置的配對設定。

備註1: 在步驟 2 中，如果您沒有長時間按住 RST 鍵，將無法正確完成初始化。

F/W Ver2.0、Ver3.0a 及 Ver3.0b 介面適用

在步驟 2 中，您必須按住 RST 鍵至少 8 秒。

此外，在完成步驟 1 至 3 後，若要檢查初始化是否正確完成，請執行自行列印。如果沒有印出第二頁 (***) Bluetooth Information (***)，則代表初始化尚未正確完成。這時請關閉印表機的電源，並嘗試從步驟 1 重新操作。

（您可從自行列印結果，查看韌體版本。請參閱第 13 頁的自行列印程序。）

- 2: 初始化期間不可關閉印表機電源，否則將無法正確完成初始化。
- 3: 如果沒有正確完成初始化，請關閉印表機的電源，並嘗試從步驟 1 重新操作。

3-8. 安裝注意事項

注意符號



這些標識貼在熱敏打印頭附近。熱敏打印頭在剛剛打印結束時溫度很高，切勿觸摸。靜電會損壞熱敏打印頭。爲了防止靜電對熱敏打印頭造成損壞，切勿觸摸。



此符號貼于切紙刀旁。切勿觸摸切紙刀，否則妳的手指有可能受傷。



此符號貼于外部設備接口處。切勿把它與電話相連。



此符號以標籤或刻印形式貼于固定外殼用螺絲或保護片處，除維修人員外任何人不得打開。非維修人員不得擰開這些螺絲。危險！此處為高電壓區。

警告

- 若發現本產品冒煙或發出異味，請立刻關閉電源開關，並從 AC 插座拔出電源線。如需維修服務，請聯絡您購買產品的經銷商。
- 切勿嘗試自行維修本產品，否則可能發生危險。
- 切勿拆解或改造本產品，否則可能導致受傷、起火或觸電危險。
- 對於配備裁刀或撕紙桿的機型，請勿觸摸裁刀刀片或撕紙桿。
 - 裁刀或撕紙桿位於出紙槽的內部。不論印表機是否處於運作狀態，皆不可將手伸入出紙槽內。
 - 您必須打開印表機護蓋才能更換紙張。由於裁刀或撕紙桿位於護蓋內，當護蓋打開時，請小心不要讓臉部和手過於靠近裁刀或撕紙桿。
- 在列印期間及結束後，印字頭周圍區域的溫度極高。請勿觸摸以免遭灼傷。
- 在進行裁切維護前，務必關閉印表機電源，否則可能發生危險。

注意

- 不論您是否打算長時間不使用印表機，都建議您將印表機電源線從電源插座拔出。因此，您應該將印表機安裝在靠近電源插座且方便插拔的地方。
- 如果本產品附有 AC 電源線組，表示所附的電源線是專為本產品而設計。
- 在進行連接前，請先關閉印表機與電腦並從各 AC 插座拔出電源線。
- 請勿將電話線連接至用於收銀機等裝置的週邊磁碟連接器，否則可能導致印表機故障。另外，基於安全考量，請勿將可能承載過高電壓的電線連接至週邊磁碟連接器。

- 當印表機在列印或裁切時，請勿打開印表機護蓋。
- 當印表機護蓋闔上時，請勿拉出紙張。
- 若液體或異物 (如硬幣和紙張) 進入印表機內部，請關閉電源開關、從 AC 插座拔出電源線，然後聯絡您購買產品的經銷商。
繼續使用印表機可能造成短路，而導致觸電或起火危險。
- 熱感應印字頭的加熱元件及驅動器 IC 容易損壞。請勿以金屬物體、砂紙等物品碰觸。
- 請勿觸摸熱感應印字頭加熱元件，否則可能沾染髒汙，而導致列印品質降低。
- 靜電可能損壞熱感應印字頭的驅動器 IC 及其他元件。請避免直接碰觸。
- 如果在印字頭的前表面發現濕氣 (因凝結等因素所造成)，請勿操作印表機。
- 若使用非建議用紙，將無法保證列印品質與熱感應印字頭的使用壽命。
特別是含有 Na⁺、K⁺ 或 Cl⁻ 的熱感應紙，可能大幅縮短熱感應印字頭的使用壽命。
建議您使用具有下列最高離子密度的紙張：500 ppm 的 Na⁺、150 ppm 的 K⁺ 及 300 ppm 的 Cl⁻。
有關建議感熱紙的詳細資訊，請參閱以下網頁。
<http://www.starmicronics.com/support/>

注意

無線通訊

- 在禁止使用無線裝置或可能造成干擾或危險的地方，請勿使用裝置。
- 裝置產生的無線電波可能干擾電子醫療儀器的運作。如果您有使用任何電子醫療儀器，請聯絡製造商以瞭解裝置的使用限制。
- 本產品具有藍牙安全性功能。請根據手冊 (可從 Star Micronics 網站下載) 進行安全性設定，以降低發生安全性問題的風險。
- 本裝置支援藍牙。
由於此功能可能受當地法規的限制，使用前請先查閱產品使用國家的相關無線電波法規。
- 以下列出本裝置通過核准之法規。Star Micronics 致力於產品創新，產品如有任何更動，恕不另行通知。有關最新規範核准名單的資訊，請瀏覽 Star Micronics 網站。
- 如需最新資訊及手冊，請造訪 Star Micronics 網站。

4. 安裝配件

將印表機安裝到牆上時，需要以下附件。

- 固定板和兩個無凸緣螺絲

垂直放置印表機時，需要以下附件。

- 四個橡膠腳墊

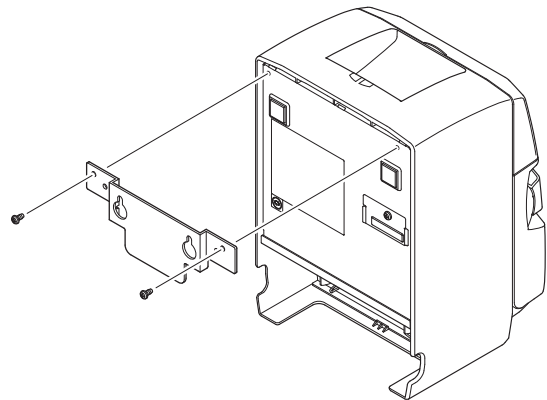
以下隨機附件，按用戶使用情況才安裝。

- 開關保護蓋

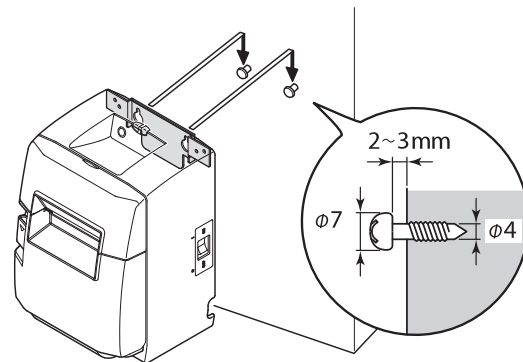
4-1. 安裝壁掛配件

- 使用隨附的螺絲將固定板安裝到印表機，然後用螺絲將其固定在牆上。
- 附件中不包括牆上的螺絲。
使用適合牆壁材質（木質、鋼筋、水泥等）的市售螺絲（直徑4 mm）。
- 裝入最大直徑的紙卷時，印表機的重量約為2.4 kg。
固定在牆上的螺絲之剪切強度及抗拉出強度必須能夠承受至少12 Kgf (118 N) 的力。

(1) 用兩枚螺絲將壁掛配件安裝在印表機底部。

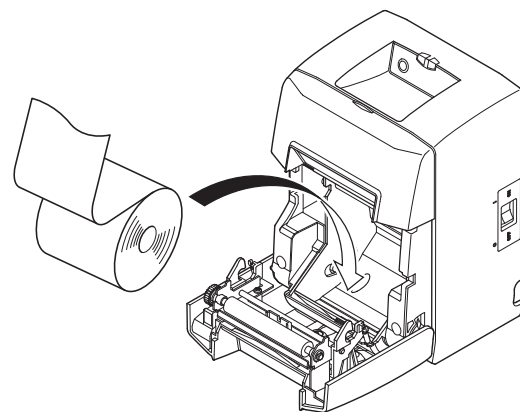


(2) 將印表機緊扣在已安裝在牆上的螺絲。



(3) 推下機蓋開關，打開機蓋。

(4) 按圖所示，安裝卷紙。



安裝注意事項

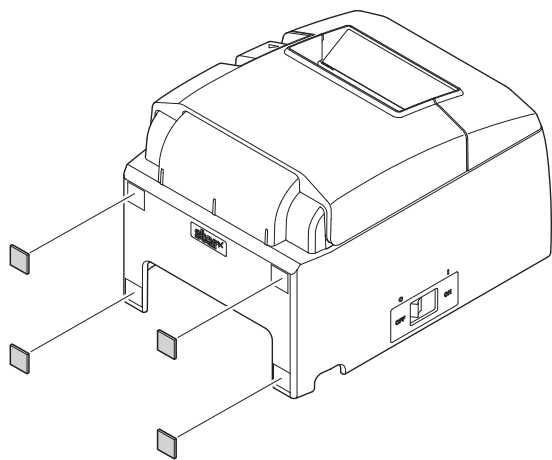
⚠ 注意

該注意表示若疏忽大意，可能會導致人身傷害或財產損失的資訊。

- 確保由專業維修技術人員在牆上安裝指定螺絲和印表機。
對於任何因非正確安裝、誤用和修改而造成的意外或傷害，Star 不負任何責任。
特別指出，在高處安裝印表機時，請確保印表機牢固地安裝在牆上。
如果印表機安裝不牢固，並使其墜落，可能會造成人身傷害或印表機損壞。
 - 安裝印表機時，請確保安裝表面與安裝螺絲有足夠的強度。
因為印表機的重量及其連接電纜可能會導致印表機墜落，因此請務必將印表機安裝牢固。
否則，可能會導致人身傷害或印表機損壞。
 - 請勿將印表機安裝在不穩固或受到震動和衝擊的位置。
如果印表機墜落，可能會導致人身傷害或印表機損壞。
-

4-2. 貼上墊片

- (1) 按圖所示位置，貼上四塊墊片。
貼上之前，請確保表面清潔。

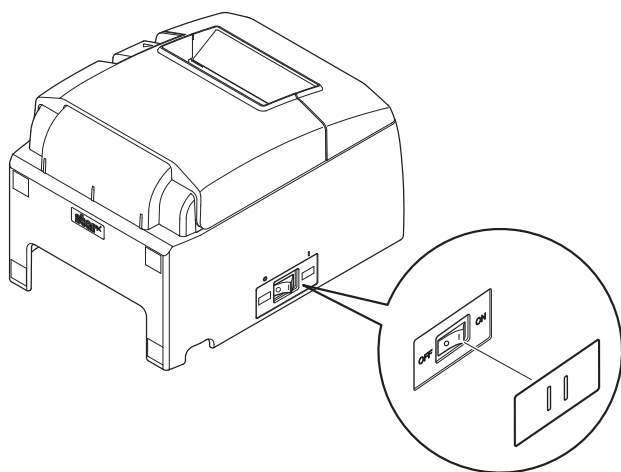


4-3. 安裝開關保護蓋

若非需要，無須安裝開關保護蓋。只有在需要時再安裝。安裝開關保護蓋後，有以下作用。

- 避免對電源開關的誤碰。
- 保證其他人輕易能撥動電源開關。

按照下圖所示安裝開關保護蓋。



在開關保護蓋的孔中插入針形物（如圓珠筆等），便可將電源開關撥至 ON(I)和OFF(O)位置。

5. 調整紙張不足感測器

用下列步驟調整紙張不足感測器，使其與使用的卷紙尺寸相容。

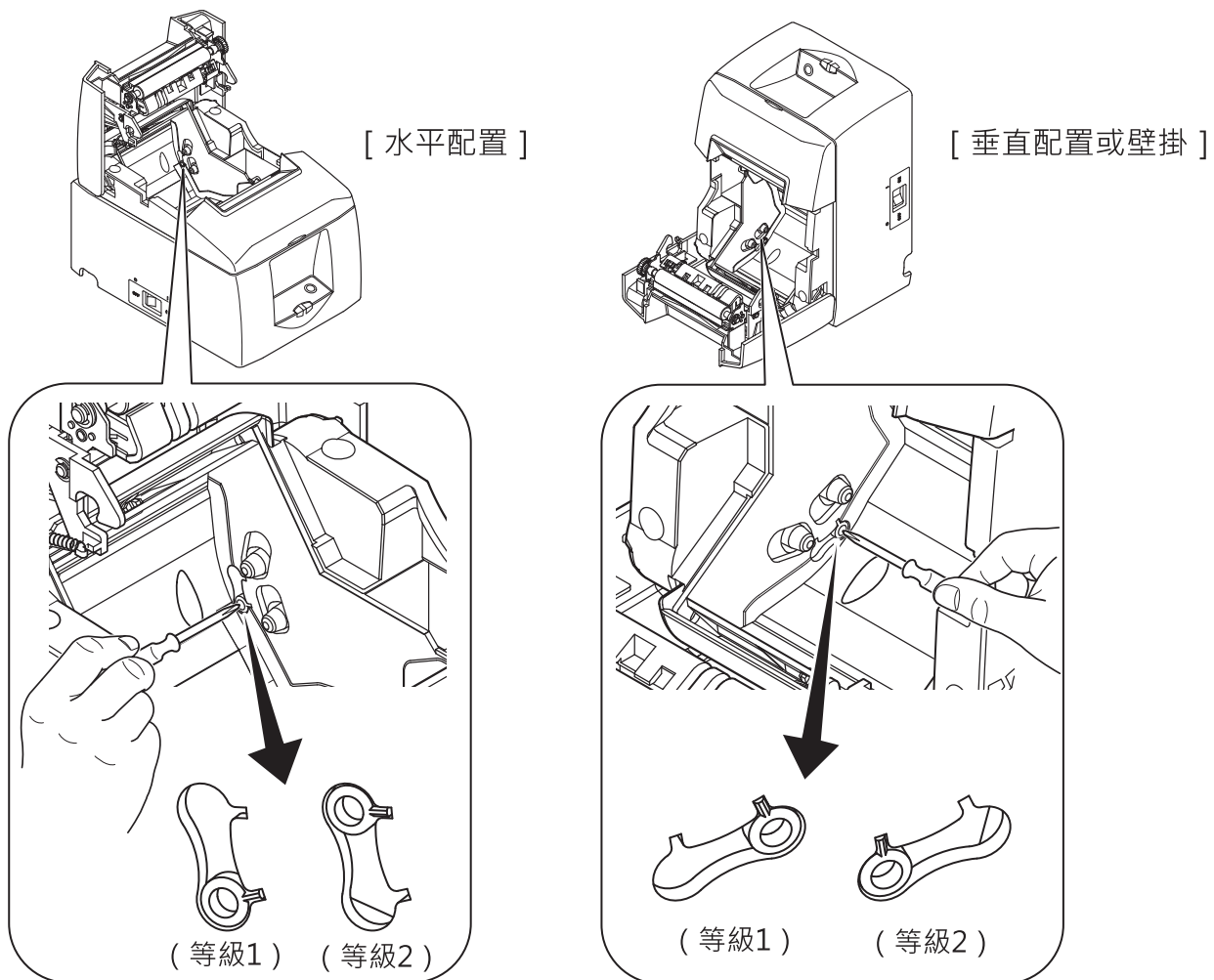
調整值視使用的紙張而定

紙張厚度 (μm)	水平 (標準) 配置 紙卷芯 $\phi 12$ 內徑 / $\phi 18$ 外徑				垂直配置或壁掛 紙卷芯 $\phi 12$ 內徑 / $\phi 18$ 外徑			
	偵測到的直徑 (mm)		剩餘的紙張長度 (m)		偵測到的直徑 (mm)		剩餘的紙張長度 (m)	
	等級 1	等級 2	等級 1	等級 2	等級 1	等級 2	等級 1	等級 2
53	約 $\phi 23$	約 $\phi 29$	約 3.0	約 7.7	約 $\phi 29$	約 $\phi 23$	約 7.7	約 3.0
65	約 $\phi 23$	約 $\phi 29$	約 2.5	約 6.3	約 $\phi 29$	約 $\phi 23$	約 6.3	約 2.5
85	約 $\phi 23$	約 $\phi 29$	約 1.9	約 4.8	約 $\phi 29$	約 $\phi 23$	約 4.8	約 1.9

1 打開印表機機蓋。

2 將圓珠筆的筆尖或類似物體插入調節器的孔中，然後推入調節器，並滑到所需的設置。

改變設置時，確認孔的位置對齊箭頭指示的對齊標記。



6. 錯誤指示燈

6-1. 可恢復性故障

查看還原條件。印表機可一邊維持目前的狀態，一邊進行還原。

故障描述	電源燈	故障燈	恢復條件
印頭高溫偵測	以0.5秒的間隔閃爍	OFF	印頭冷卻後自動恢復。
機蓋故障	ON	ON	關閉印表機機蓋後，自動恢復。
紙張不足	ON	以4秒的間隔閃爍	指示燈顯示紙張即將用盡，但印表機繼續列印。
紙盡故障	ON	以0.5秒的間隔閃爍	在裝入新的紙卷，關閉印表機機蓋後，自動恢復。
乙太網路連線中斷偵測 (*1 (實體連線中斷)	以4秒的間隔閃爍	以4秒的間隔閃爍	連接乙太網路線。如需詳細資訊，請參閱第 3-2-4 節「連接乙太網電纜」。
乙太網路連線中斷偵測 (*1 (IP 位址遺失)	以0.25秒的間隔閃爍	以0.25秒的間隔閃爍	設定正確的 IP 位址並重新啟動印表機。

*1 僅適用乙太網介面模式

6-2. 不可恢復性故障

關閉印表機電源、查看還原條件，然後重新開啟印表機電源。

若重新開啟印表機電源時發生錯誤，印表機需要進行維修。

故障描述	電源燈	故障燈	原因	恢復條件
切紙故障	OFF	以0.25秒的間隔閃爍	紙張裁切時發生錯誤	重新啟動印表機後，印表機會在活動式裁刀回到起始位置時進行還原。(請參見備註3及4。)
快閃記憶體寫入故障	OFF	以1秒的間隔閃爍	快閃記憶體存取錯誤	-
EEPROM故障	OFF	以1.5秒的間隔閃爍	EEPROM存取錯誤	-
SRAM故障	OFF	以2秒的間隔閃爍	SRAM 存取錯誤	-
印頭電熱調節器故障	OFF	以3秒的間隔閃爍	印字頭溫度感測器偵測錯誤	-
電源故障	OFF	以4秒的間隔閃爍	電源電壓偵測錯誤	查看電源供應器的狀況，並重新啟動印表機。

備註 1: 若發生不可還原的錯誤，請立即關閉電源。

2: 電源電壓錯誤可能起因於電源供應器故障。

3: 若發生夾紙，請關閉電源、清除夾紙，然後重新開啟電源。如需詳細資訊，請參閱第 6-2 節的「清除卡紙」。

4: 若活動式裁刀無法回到起始位置，或印表機無法執行初始作業，請手動解鎖裁刀。如需詳細資訊，請參閱第 6-3 節的「鬆開被上鎖的切刀」。

若發生其他不可還原的錯誤，請聯絡您購買產品的經銷商進行維修。

7. 防止與清除卡紙

7-1. 防止卡紙

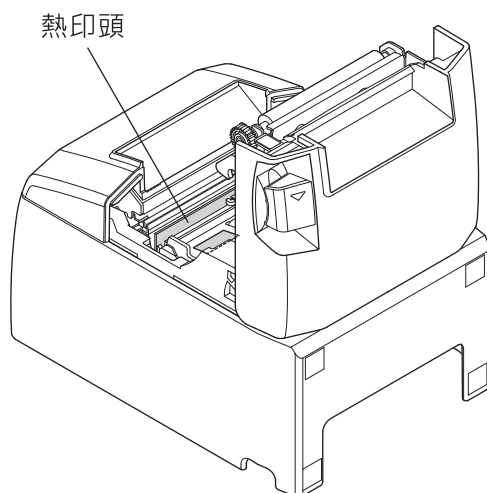
- 為避免發生夾紙及其他問題，列印前請先饋入紙張至少 1 mm (8 點線)。
- 若要使用裁刀，為避免發生夾紙及其他問題，建議在列印區域的末端至裁切位置之間至少保留 5 mm 的邊界。
- 當您將滾筒紙放入印表機時，請勿傾斜拉出紙張末端。
- 當印表機正在列印或進紙時，或完成裁切操作前，請勿碰觸滾筒紙。
- 進紙時抓住或拉扯紙張，可能發生夾紙、裁切或分行錯誤。
- 裁切時請勿移除紙張。這可能造成夾紙。

7-2. 清除卡紙

如卡紙情況出現，請按以下所述清除。

- (1) 將電源開關設為關閉，以關閉印表機電源。
- (2) 將機蓋桿朝自己的方向往下推，打開印表機機蓋。
- (3) 清除卡紙。
- (4) 放好紙卷並拉直對齊，然後輕輕關閉印表機機蓋。
- (5) 將電源開關設為開啟，以開啟印表機電源。確定故障指示燈沒有亮起。

備註1: 若要防止如熱印頭或橡膠滾軸等部件損壞或變形，不要在印表機機蓋關閉時用力拉紙。
2: 確認紙張拉直對齊。如果紙張沒有對齊而關閉印表機機蓋，這樣可能造成卡紙。



- 3: 將印表機機蓋的兩側向下壓，以鎖上印表機機蓋。不要壓下中央部分以關閉印表機機蓋。機蓋可能無法正常鎖定。
- 4: 如故障燈亮起，印表機不會接收任何命令，如列印命令等，因此請確認印表機機蓋已正確鎖定。

7-3. 鬆開被上鎖的切刀 (僅限自動切刀型號)

如果自動裁刀遭鎖定，請關閉電源開關再重新開啟，以重新啟動印表機。重新啟動印表機時，將恢復標準上鎖的切紙刀。

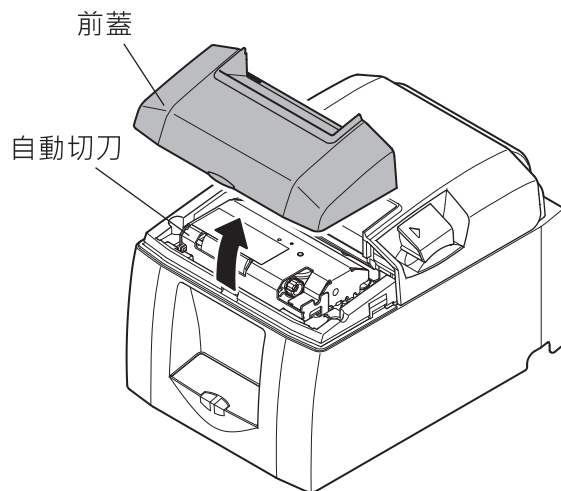
如果重新啟動印表機沒有鬆開被上鎖的切紙刀，請按下所述調整：

備註1: 在進行裁切維護前，務必關閉印表機電源，

2: 移除夾紙時，小心不要損壞印表機。特別是熱感應印字頭容易受損，切勿觸碰。

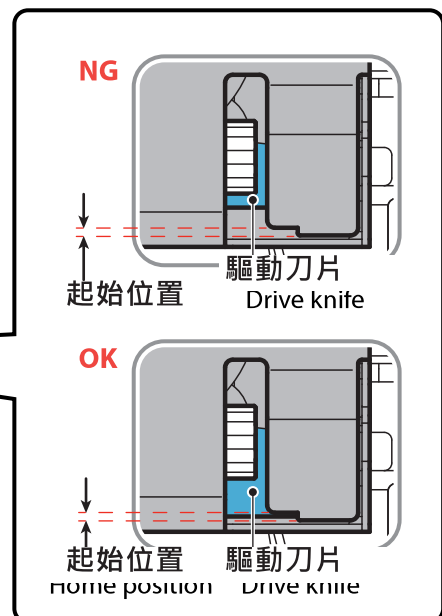
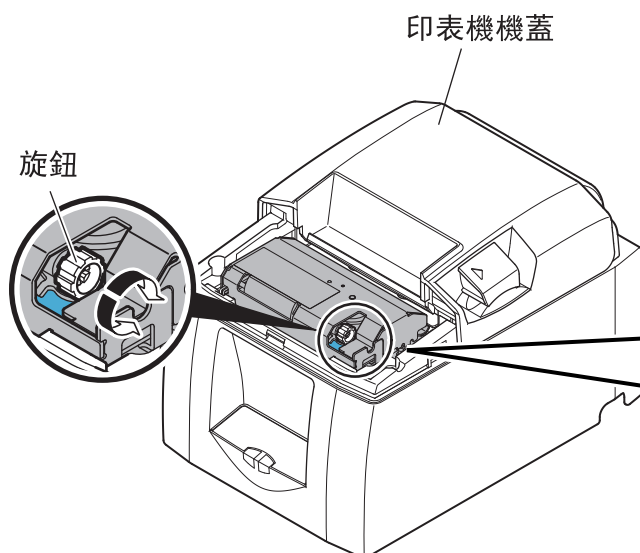
(1) 確定電源線從插座拔出。

(2) 取出前蓋。



(3) 清除卡紙。

(4) 轉動裁刀前方的旋鈕，直到驅動刀片到達起始位置。



(5) 打開機蓋，清除卡紙，重放卷紙。

(6) 裝上前蓋，打開電源。

8. 維護

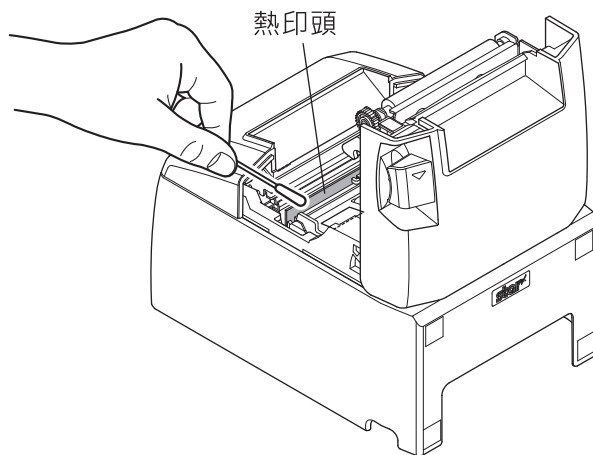
紙屑及灰塵聚積可能導致印表機無法列印部分字元。

為避免發生這類問題，請執行定期維護，例如清除送紙部件的紙屑、清除熱感應印字頭表面的黑色紙屑。

建議您每 6 個月清潔印表機一次。

8-1. 清潔熱印頭

若要清除累積在熱印頭表面上的黑紙粉，用棉布（或軟布）蘸酒精（乙醇、甲醇，或異丙醇）擦拭乾淨。



- 備註1:** 熱印頭很容易損壞，因此請用軟布清潔，小心不要刮壞。
- 2: 不要試圖在剛列印完後清潔，因為熱印頭會很燙。
 - 3: 清潔熱感應印字頭時請小心靜電。靜電可能損壞印字頭。
 - 4: 僅在酒精完全乾燥後打開電源。

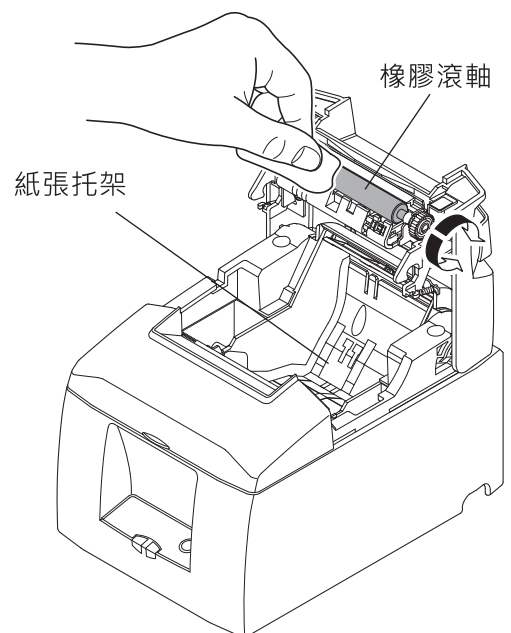
8-2. 清潔橡膠滾軸

用乾軟布擦拭可能累積在橡膠滾軸上的灰塵。

旋轉壓盤，以清潔整個表面。

8-3. 清潔紙張托架及週邊區域

清潔可能累積碎片、灰塵、紙張微粒、膠水等的紙張托架。





<http://www.starmicronics.com/support/>

Rev. 1.9